

CJP 系列螺纹针型气缸

● 产品特性

- 1、结构紧凑，体积小，节省空间；
- 2、可多个气缸集成，安装灵活；
- 3、无需安装附件；
- 4、多种规格的缸径供客户选择。



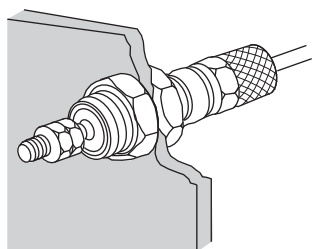
● 订购代码



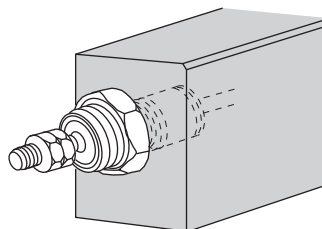
● 技术参数

缸径(mm)	6	10	15
使用流体	空气		
动作型式	单动—弹簧压回		
最高使用压力(MPa)	0.7		
最低使用压力(MPa)	0.2	0.15	
环境和流体温度	-10℃ ~ 70℃(但未冻结)		
缓冲	无		
使用活塞速度	50 ~ 500mm/s		
行程公差(mm)	+1.0 0		
润滑	不需要 如需要润滑油请用透平1号油ISOVG32		
接管口径	M5X0.8(面板安装型)		

● 安装与使用



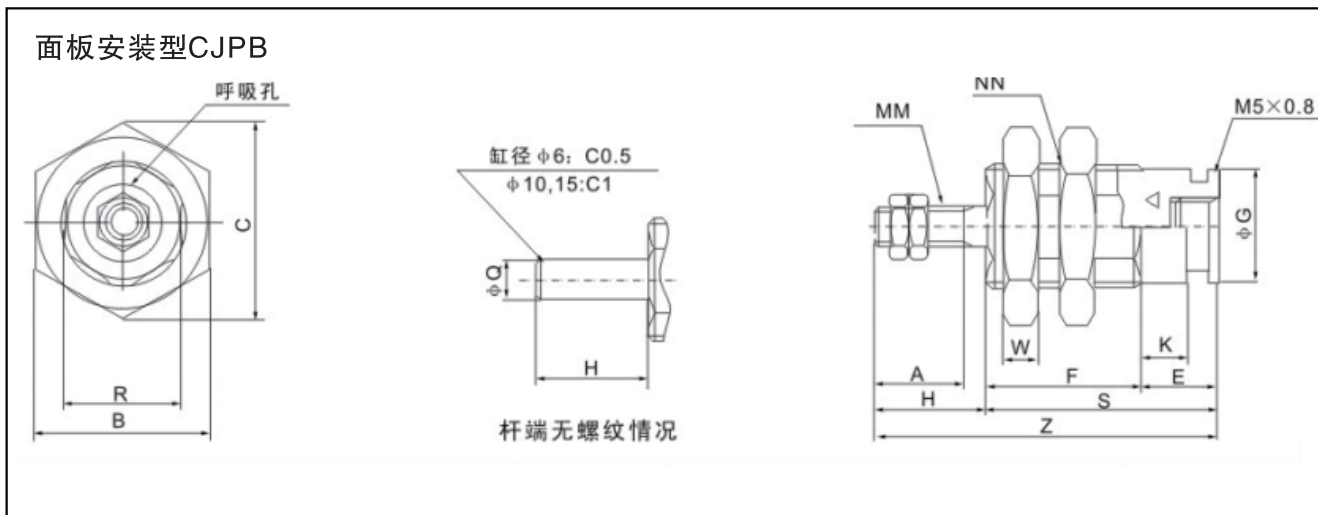
面板式固定方式(CJPB)



埋入式固定方式(CJPS)

CJP 系列螺纹针型气缸

• 外形尺寸

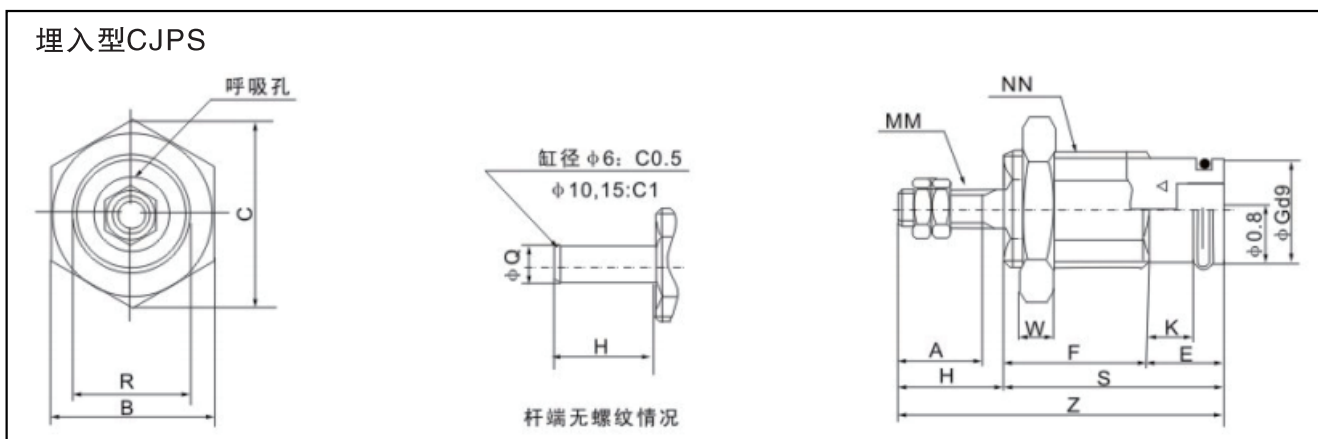


• 尺寸表

St:气缸行程(毫米)

缸径 (mm)	A	B	C	E	F			G	H	K	MM	NN	R	S			W	Z			Q
					5st	10st	15st							5st	10st	15st		5st	10st	15st	
6	7	12	13.9	6	12.5	19.5	26.5	8.5	9	3.5	M3X0.5	M10X1.0	9	18.5	22.5	32.5	3	27.5	34.5	41.5	3
10	10	19	22	6	14.5	21	28	12	12	3.5	M4X0.7	M15X1.5	13	20.5	27	34	4	32.5	39	46	5
15	12	27	31	7	16.5	22.5	29	19	14	4.2	M5X0.8	M22X1.5	20	23.5	29.5	36	5	37.5	43.5	50	6

• 外形尺寸



• 尺寸表

St:气缸行程(毫米)

缸径 (mm)	A	B	C	E	F			G	H	K	MM	NN	R	S			W	Z			Q
					5st	10st	15st							5st	10st	15st		5st	10st	15st	
6	7	12	13.9	6	12.5	19.5	26.5	8.5	9	3.5	M3X0.5	M10X1.0	9	18.5	22.5	32.5	3	27.5	34.5	41.5	3
10	10	19	22	6	14.5	21	28	12	12	3.5	M4X0.7	M15X1.5	13	20.5	27	34	4	32.5	39	46	5
15	12	27	31	7	16.5	22.5	29	19	14	4.2	M5X0.8	M22X1.5	20	23.5	29.5	36	5	37.5	43.5	50	6